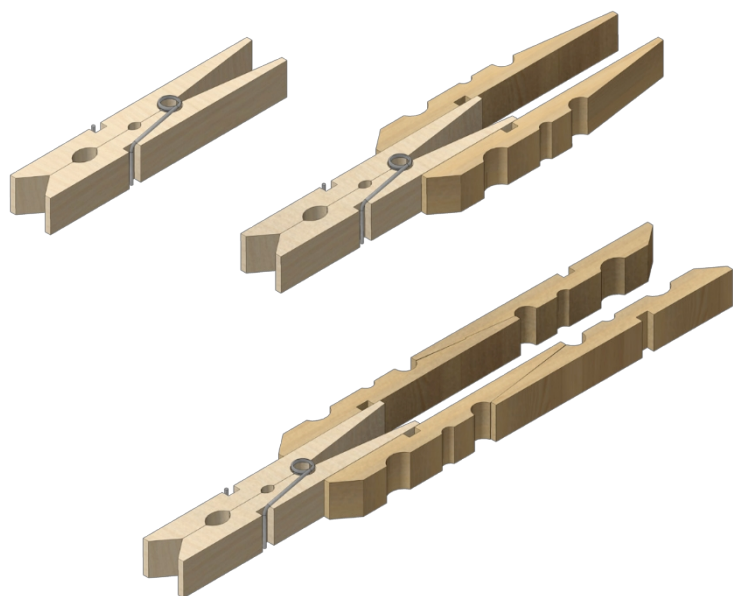
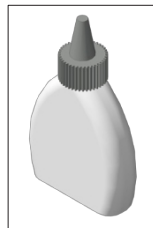


543 827

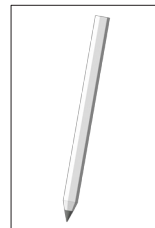
Bras de levier & Force/effort



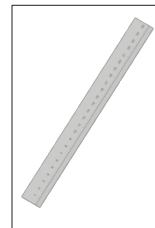
Outils nécessaires :



Colle à bois



Crayon

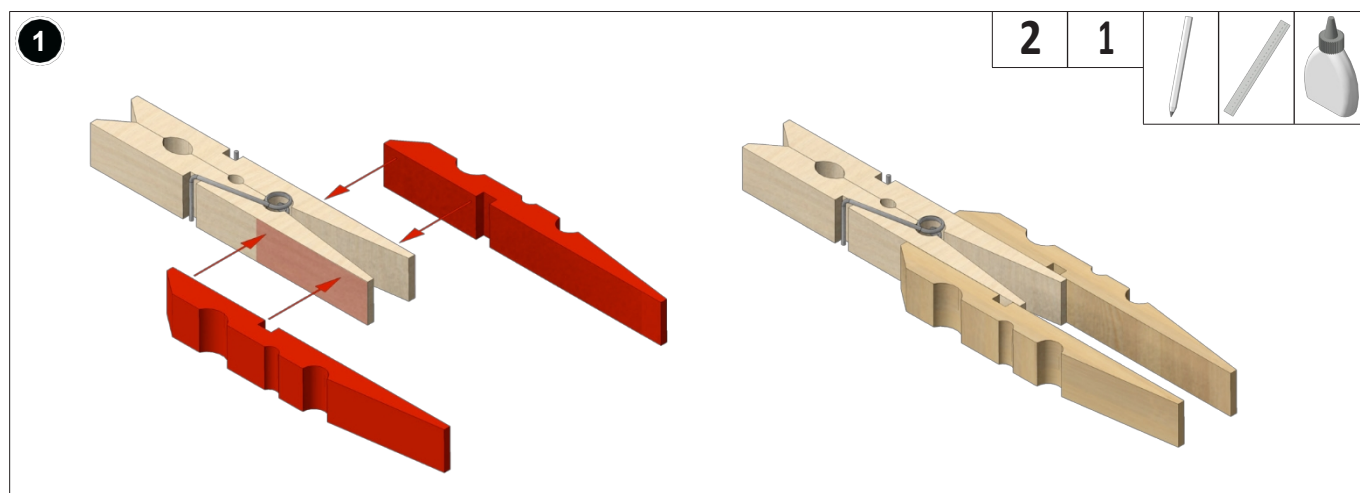


Règle

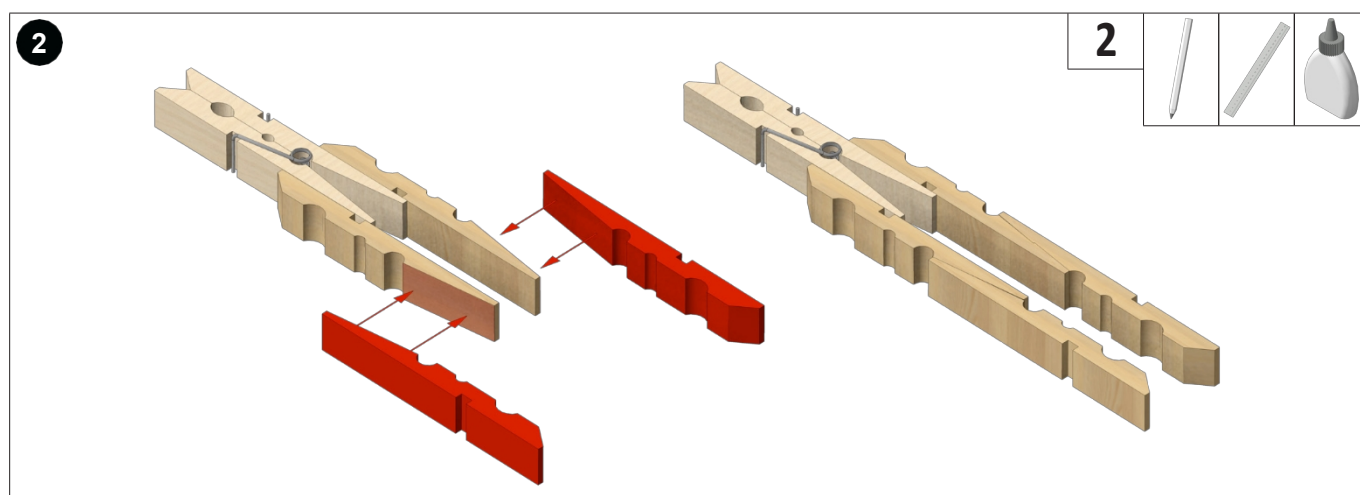
REMARQUE :

Une fois assemblés, les kits OPITEC ne constituent pas des jouets tels qu'on les trouve habituellement dans le commerce, mais des supports pédagogiques destinés à faciliter le travail éducatif. Ce kit ne doit être assemblé et utilisé par des enfants et des adolescents que sous la direction et la surveillance d'adultes compétents. Ne convient pas aux enfants de moins de 36 mois. Risque d'étouffement !

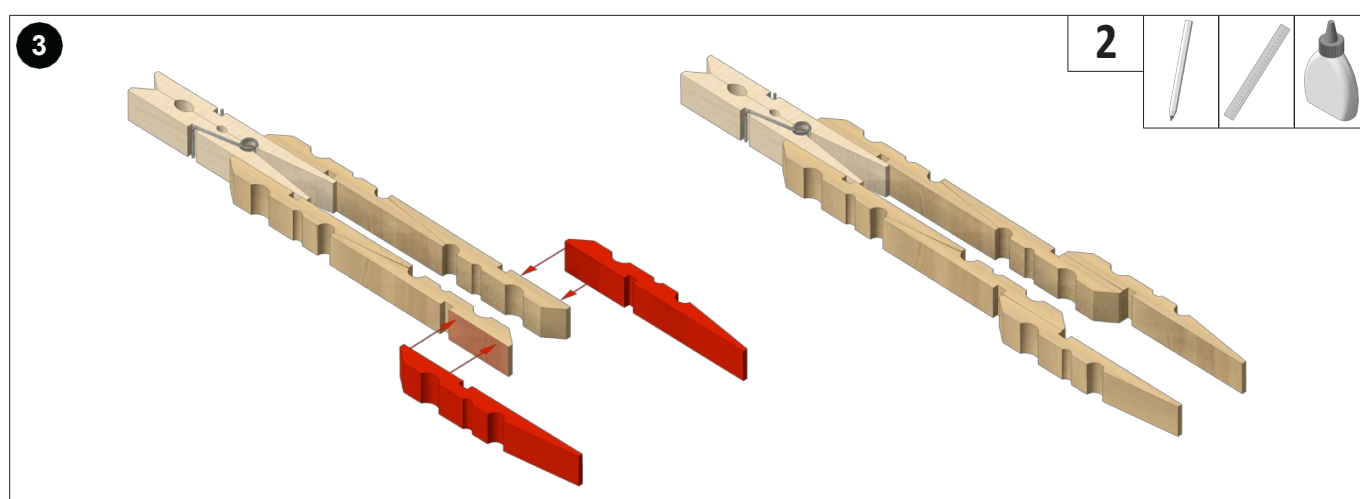
Liste des pièces (articles nécessaires)	Quantité	Dimensions (mm)	Référence	Référence de la pièce
Pinces à linge en bois	1 paquet	70x9	543827	1
Demi-pinces à linge en bois	1 paquet	72x10	435823	2



Pour allonger les bras de levier de la pince à linge (1), collez une moitié de pince à linge (2) sur chaque bras, comme illustré, à l'aide de colle à bois. Laissez bien sécher la colle avant de tester l'effet de levier.



Pour prolonger davantage le levier, collez les demi-pinces à linge (2) en les tournant de 180°, comme illustré. Laissez à nouveau la colle sécher complètement.



Cette rallonge peut être répétée autant de fois que vous le souhaitez. Amusez-vous bien !

Pour plus d'informations et pour consulter les fiches de travail « Bras de levier et effort » : www.opitec.com - Spécial enseignants, 4e édition